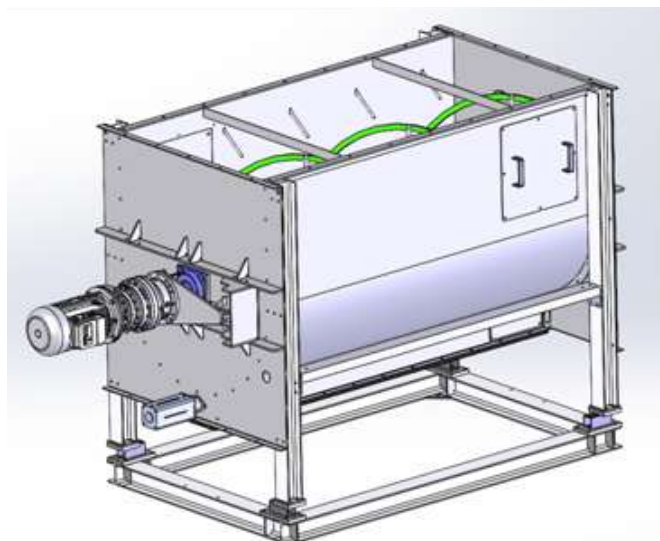


INCORPORATION

■ Mélangeuse 2000 L

- Les +**
- ▶ Rotor à double spires assurant la bonne homogénéité du mélange
 - ▶ Entraînement par motoréducteur
 - ▶ Capacité : 2000 L
 - ▶ Pesée en option
 - ▶ Entraînement par motoréducteur - IP 55
 - ▶ Moteur d'une puissance de 7.5 kW
 - ▶ Arbre sur paliers à roulement à billes
 - ▶ Vanne de vidange permettant la sortie des produits



Équipements & options

DÉSIGNATION	
	<ul style="list-style-type: none"> • Incorporation d'huile
	<ul style="list-style-type: none"> • Aspiration / filtration
	<ul style="list-style-type: none"> • Incorporation de minéraux
	<ul style="list-style-type: none"> • Extraction par vis sans fin
	

MÉLANGE/PESAGE

Benne peseuse

- Les + ▶ Installée entre le broyeur et le mélangeur
- ▶ Permet de lancer un cycle de broyage pendant un cycle de mélange utilisés comme stockage temporaire, elle permet d'avoir un cycle de broyage continue pendant le mélange de la préparation.

