

ROUSSEAU**Silo Gâtine 700 Gamme 2021
Ø 2325 - 3 pieds****Caractéristiques générales :**

Silo aliment à cône axial de 5.5 à 16 m³ en Ø 2325 mm

Densité maxi 0.7

Virole et dôme couleur grège RAL 9002

Cône incolore translucide

Equipement standard :

- ▶ Châssis galvanisé - 3 pieds avec boulonnerie inox
- ▶ Ventilation par couvercle surélevé et chapeau de ventilation Ø 140 mm
- ▶ Remplissage par vis avec système d'ouverture du couvercle depuis le sol
- ▶ Hauteur sous bas de cône 2650 mm
- ▶ Equipement standard :
- ▶ Fixation au sol par chevilles
- ▶ Bas de cône libre équipé de crapauds de fixation

Choix de la vidange sous cône axial 60° :

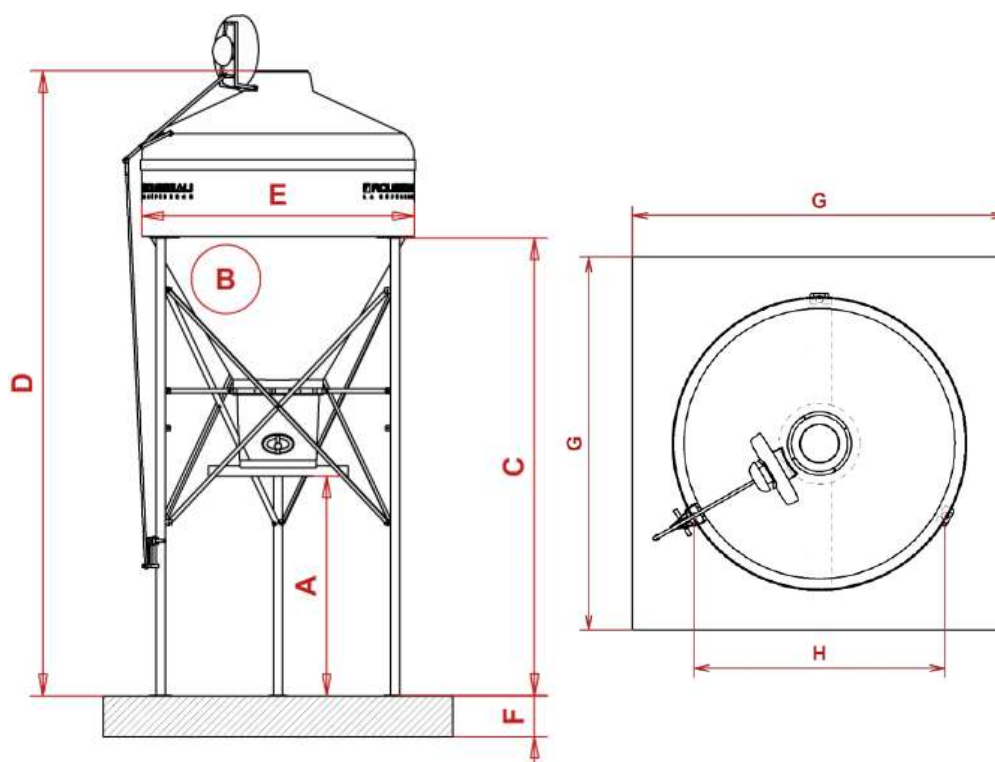
- ▶ Trappe de vidange Ø 700
- ▶ Boitard Ø 700 à 1 ou 2 tubes
- ▶ Embase Ø 700 à adapter
- ▶ Boitard Ø 700 MULTYS
- ▶ Boitard Ø 700 GI200 ou
- ▶ GI320 avec goulotte et
- ▶ Vanne guillotine



Équipements & options

Options :

- ▶ Echelle et crinoline en acier galvanisé
- ▶ Décompression PVC Ø 140 mm jusqu'au sol
- ▶ Allongement de châssis
- ▶ Goulotte d'ensachage Ø 160 mm ou Ø 200 mm, avec ou sans collerette
- ▶ Remplissage par pneumatique métallique avec raccord Ø 100 mm
- ▶ Capteur de remplissage connecté SiloMetric
- ▶ Autres coloris disponibles



	Caractéristiques du silo	5,5m ³	8,5m ³	10m ³	12m ³	16m ³
A	Hauteur sous vis horizontale (mm)	1890	1890	1890	1890	1890
B	Volume du cône (m ³)	2,7	2,7	2,7	2,7	2,7
C	Hauteur du châssis (mm)	3930	3930	3930	3930	3930
D	Hauteur totale (mm)	5350	6100	6450	6900	7850
E	Diamètre de la virole (mm)	2325	2325	2325	2325	2325
	Nombre de pieds	3	3	3	3	3
	Capacité (t) avec densité 0,65	3,6	5,5	6,5	7,8	10,4
	Capacité maxi (t) avec densité 0,7	3,8	5,9	7,0	8,4	11,2

	Caractéristiques de la dalle béton	5,5m ³	8,5m ³	10m ³	12m ³	16m ³
F	Epaisseur de la dalle béton (mm)	300 à 400	300 à 400	300 à 400	300 à 400	300 à 400
G	Largeur/longueur de la dalle (mm)	3000	3000	3000	3000	3000
H	Entraxe des pieds (mm)	2014	2014	2014	2014	2014
	Dosage de dalle béton requis (kg/m ³)	350	350	350	350	350

ROUSSEAU

Silo Gâtine 700 Gamme 2021 Ø 2700 - 4 pieds

Caractéristiques générales :

Silo aliment à cône axial de 18 à 40 m³ en Ø 2700 mm

Densité maxi 0.7

Virole et dôme couleur grège RAL 9002

Cône incolore translucide

Equipement standard :

- ▶ Châssis galvanisé - 4 pieds avec boulonnerie inox
- ▶ Ventilation par couvercle surélevé et chapeau de ventilation Ø 140mm
- ▶ Remplissage par vis avec système d'ouverture du couvercle depuis le sol
- ▶ Hauteur sous bas de cône 2650 mm jusqu'au 25 m³, 1150 mm à partir de 30 m³
- ▶ Equipement standard :
- ▶ Fixation au sol par chevilles
- ▶ Bas de cône libre équipé de crapauds de fixation

Choix de la vidange sous cône axial 60° :

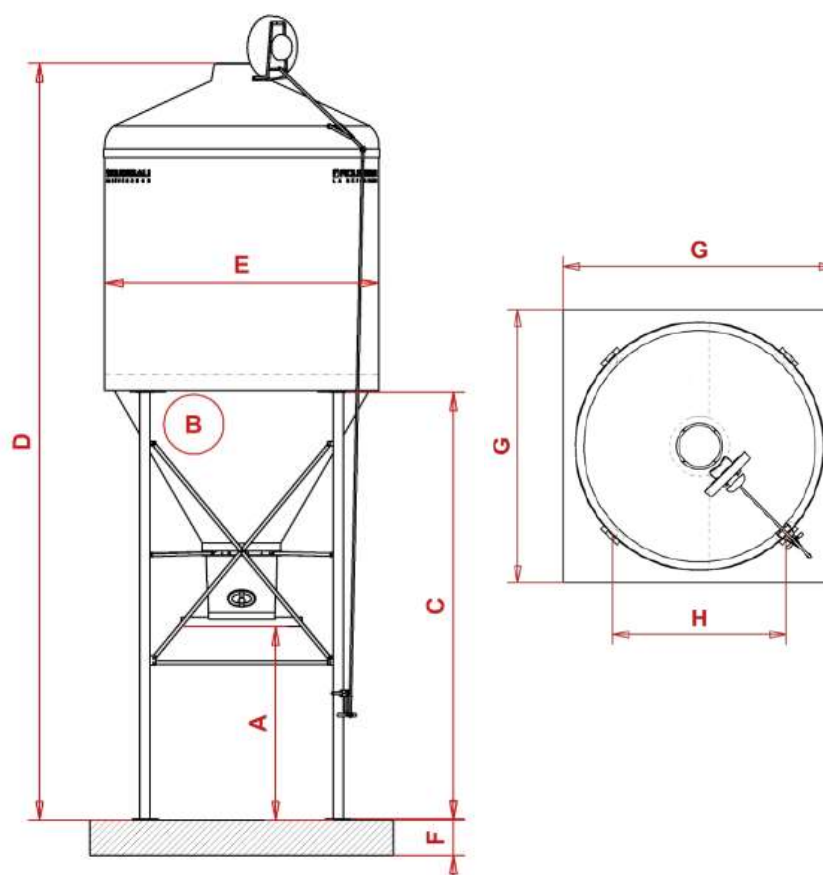
- ▶ Trappe de vidange Ø 700
- ▶ Boitard Ø 700 à 1 ou 2 tubes
- ▶ Embase Ø 700 à adapter
- ▶ Boitard Ø 700 MULTYS
- ▶ Boitard Ø 700 GI200 ou
- ▶ GI320 avec goulotte et
- ▶ Vanne guillotine



Équipements & options

Options :

- ▶ Echelle et crinoline en acier galvanisé
- ▶ Décompression PVC Ø 140mm jusqu'au sol
- ▶ Allongement de châssis
- ▶ Goulotte d'ensachage Ø 160mm ou Ø 200 mm, avec ou sans collerette
- ▶ Remplissage par pneumatique métallique avec raccord Ø 100 mm
- ▶ Capteur de remplissage connecté SiloMetric
- ▶ Autres coloris disponibles



Caractéristiques du silo		18m ³	20m ³	22m ³	25m ³	30m ³	35m ³	40m ³
A	Hauteur sous vis horizontale (mm)	1920	1920	1920	1920	400	400	400
B	Volume du cône (m ³)	4,2	4,2	4,2	4,2	4,2	4,2	4,2
C	Hauteur du châssis (mm)	4230	4230	4230	4230	2705	2705	2705
D	Hauteur totale (mm)	7500	7850	8200	8750	8050	8900	9800
E	Diamètre de la virole (mm)	2700	2700	2700	2700	2700	2700	2700
	Nombre de pieds	4	4	4	4	4	4	4
	Capacité (t) avec densité 0,65	11,7	13,0	14,3	16,2	19,5	22,7	26,0
	Capacité maxi (t) avec densité 0,7	12,6	14,0	15,4	17,5	21	24,5	28,0

Caractéristiques de la dalle béton		18m ³	20m ³	22m ³	25m ³	30m ³	35m ³	40m ³
F	Epaisseur de la dalle béton (mm)	300 à 400	300 à 400	300 à 400	300 à 400	300 à 400	300 à 400	300 à 400
G	Largeur/longueur de la dalle (mm)	3000	3000	3000	3000	3000	3000	3000
H	Entraxe des pieds (mm)	1909	1909	1909	1909	1909	1909	1909
	Dosage de dalle béton requis (kg/m ³)	350	350	350	350	350	350	350

ROUSSEAU

Silo Gâtine 700 Gamme 2021 Ø 3000 - 4 pieds

Caractéristiques générales :

Silo aliment à cône axial de 30 à 50 m³ en Ø 3000 mm

Densité maxi 0.7

Virole et dôme couleur grège RAL 9002

Cône incolore translucide

Equipement standard :

- ▶ Châssis galvanisé - 4 pieds avec boulonnerie inox
- ▶ Ventilation par couvercle surélevé déporté et chapeau de ventilation Ø 140 mm
- ▶ Remplissage par vis avec système d'ouverture du couvercle depuis le sol
- ▶ Hauteur sous bas de cône 1150 mm
- ▶ Equipement standard :
- ▶ Fixation au sol par chevilles
- ▶ Bas de cône libre équipé de crapauds de fixation

Choix de la vidange sous cône axial 60° :

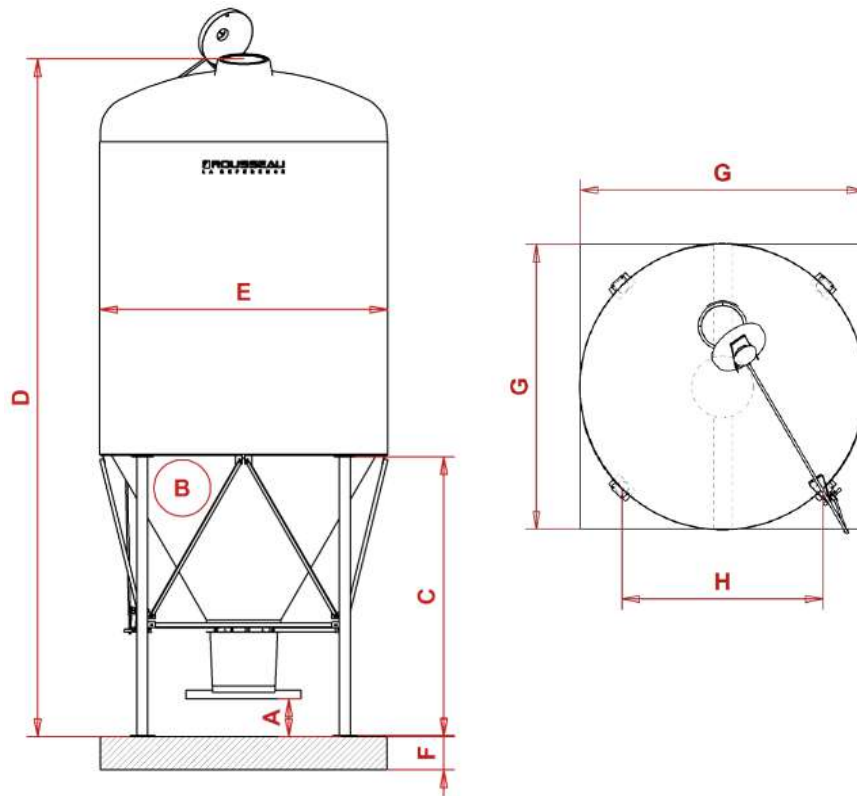
- ▶ Trappe de vidange Ø 700
- ▶ Boitard Ø 700 à 1 ou 2 tubes
- ▶ Embase Ø 700 à adapter
- ▶ Boitard Ø 700 MULTYS
- ▶ Boitard Ø 700 GI200 ou GI320 avec goulotte et vanne guillotine



Équipements & options

Options :

- ▶ Echelle et crinoline en acier galvanisé
- ▶ Décompression PVC Ø 140 mm jusqu'au sol
- ▶ Allongement de châssis
- ▶ Goulotte d'ensilage Ø 160 mm ou Ø 200 mm, avec ou sans collerette
- ▶ Remplissage par pneumatique métallique avec raccord Ø 100 mm
- ▶ Capteur de remplissage connecté SiloMetric
- ▶ Autres coloris disponibles



Caractéristiques du silo		30m ³	35m ³	40m ³	45m ³	50m ³
A	Hauteur sous vis horizontale (mm)	400	400	400	400	400
B	Volume du cône (m ³)	6	6	6	6	6
C	Hauteur du châssis (mm)	2920	2920	2920	2920	2920
D	Hauteur totale (mm)	7100	7800	8500	9200	9950
E	Diamètre de la virole (mm)	3000	3000	3000	3000	3000
	Nombre de pieds	4	4	4	4	4
	Capacité (t) avec densité 0,65	19,5	22,7	26,0	29,2	32,5
	Capacité maxi (t) avec densité 0,7	21,0	24,5	28,0	31,5	35,0

Caractéristiques de la dalle béton		30m ³	35m ³	40m ³	45m ³	50m ³
F	Epaisseur de la dalle béton (mm)	300 à 400	300 à 400	300 à 400	300 à 400	300 à 400
G	Largeur/longueur de la dalle (mm)	3000	3000	3000	3000	3000
H	Entraxe des pieds (mm)	2121	2121	2121	2121	2121
	Dosage de dalle béton requis (kg/m ³)	350	350	350	350	350