

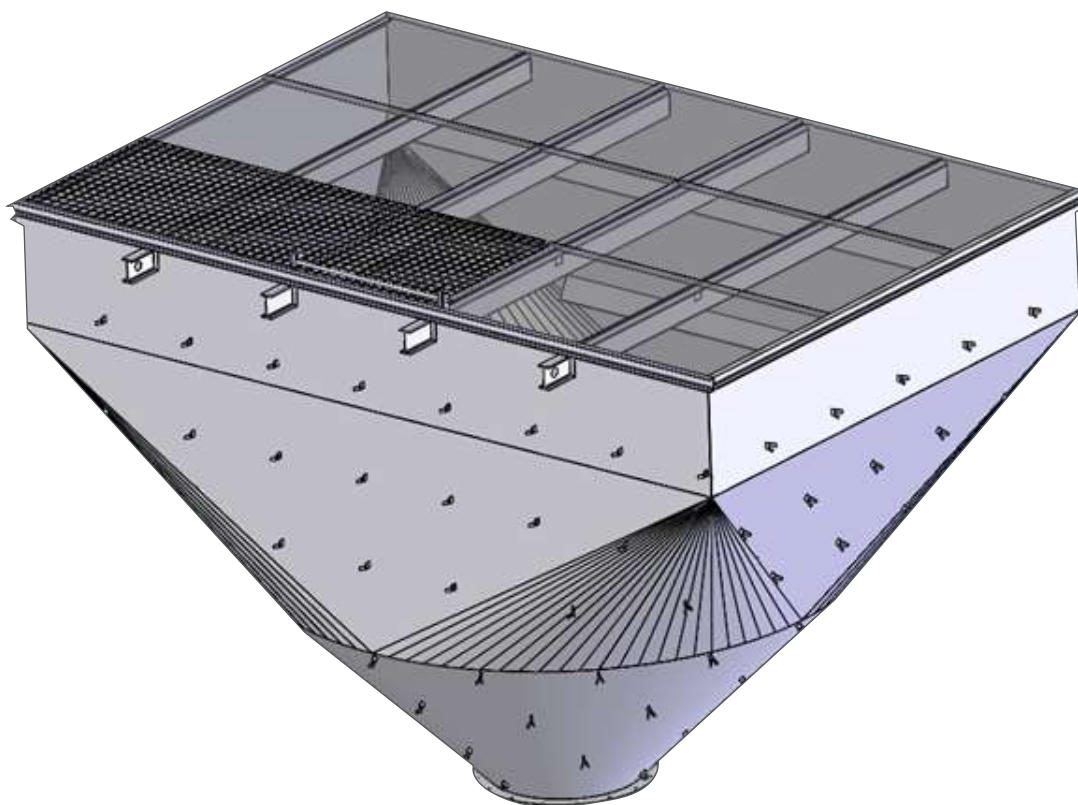
## FOSSE DE RÉCEPTION

### De 40 m<sup>3</sup> à sceller dans le béton

- Les +**
- ▶ De 40 m<sup>3</sup> à sceller dans le béton
  - ▶ Ensemble Mécano-soudé ou boulonné
  - ▶ Réception de différents produits
  - ▶ Surface au sol : 5000x3500 mm
  - ▶ Extraction par transporteur à vis sans fin (en complément de fosse)
  - ▶ Vidange intégrale

#### Constitution :

- ▶ **Grille sur fosse de réception** (en panneaux de caillebotis) avec trappe de visite pivotante et cadenassable
- ▶ **Dispositif de reprise type « Bouchon »** (transporteur à vis plongeant dans la fosse à travers la grille)
- ▶ **Dispositif de reprise de type « Fourreau »** (transporteur à vis plongé dans un fourreau pour vidage intégrale)
- ▶ Pattes de scellement extérieur



TYPE	LONGUEUR (MM)	LARGEUR (MM)	CAPACITÉ M3	RÉFÉRENCE
Soudée	5000	3500	40	PF000693
Démontable	5000	3500	40	PF000694
Sur mesure	/	/	/	Nous consulter

**Fosse :**

- ▶ Section supérieure : 5000 x 3500 mm
- ▶ Volume utile : 40 m<sup>3</sup> environ (en eau)
- ▶ Cadre supérieur en profilés UPN
- ▶ Traverses en profilés IPE pour supporter la grille
- ▶ Avec déflecteur pour limiter la rétention de produits
- ▶ Ensemble acier brut

**Fosse de réception boulonnée ou Fosse de réception soudée (suivant transport)**



**Équipements & options**

DÉSIGNATION		RÉFÉRENCE
	<ul style="list-style-type: none"> <li>• Solin</li> </ul>	PF003088
	<ul style="list-style-type: none"> <li>• Grille sur fosse de réception non passante (en panneaux de caillebotis) avec trappe de visite pivotante et cadénassable</li> </ul>	MA006531
	<ul style="list-style-type: none"> <li>• Grille sur fosse de réception passante (en fers plats robuste) avec trappe de visite pivotante et cadénassable</li> </ul>	PG001387
	<ul style="list-style-type: none"> <li>• Dispositif de reprise de type "Bouchon" (transporteur à vis plongeant dans la fosse à travers la grille)</li> </ul>	PF000695
	<ul style="list-style-type: none"> <li>• Dispositif de reprise de type "fourreau" (transporteur à vis plongé dans un fourreau pour une vidange intégrale)</li> </ul>	PF000697
	<ul style="list-style-type: none"> <li>• Couvercle de fosse de type portefeuille en deux parties de 5500 x 2500 mm avec mât et treuil manuel</li> <li>• + Option treuil électrique</li> </ul>	PG001303
	<ul style="list-style-type: none"> <li>• Bâche de recouvrement</li> </ul>	MA004486
	<ul style="list-style-type: none"> <li>• Transporteur à vis sans fin de 20 t/h à 100 t/h Voir chapitre vis élévatrice</li> </ul>	



## FOSSE DE RÉCEPTION

### De 40 m<sup>3</sup> suspendue

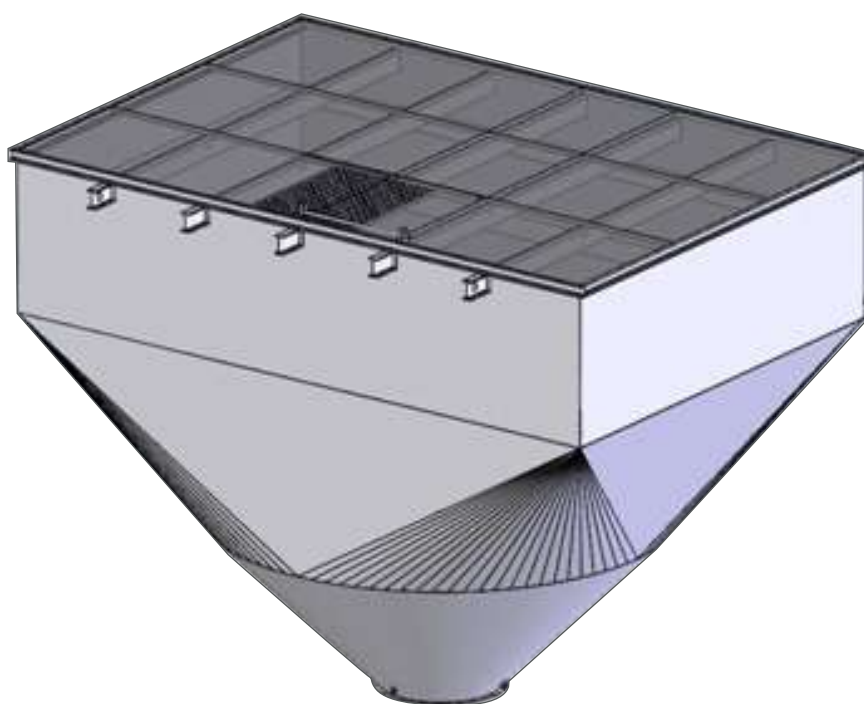
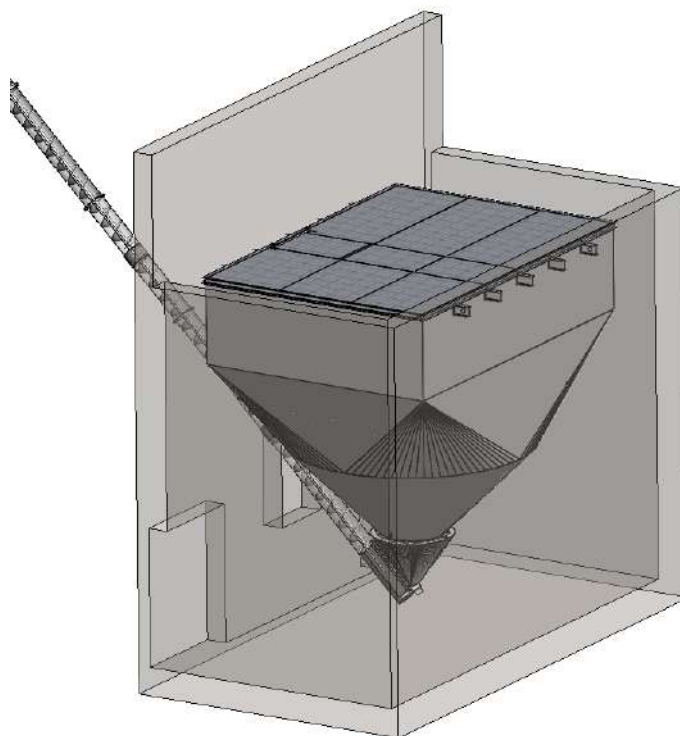
- Les +**
- ▶ Suspendue (accès fond de fosse)
  - ▶ Capacité de 40 m<sup>3</sup> suspendu
  - ▶ Ensemble Mécano-soudé
  - ▶ Réception de différents produits
  - ▶ Surface au sol : 5000x3500 mm
  - ▶ Extraction par transporteur à vis sans fin ou convoyeur à chaîne (en complément de fosse)
  - ▶ Permet un accès autour du dispositif et de la vis de reprise
  - ▶ Facilité entretien

#### Constitution :

- ▶ Grille sur fosse de réception avec trappe de visite pivotante et cadenassable
- ▶ Dispositif de reprise de type extracteur avec vanne de réglage de débit

#### Configuration possible :

- ▶ Extraction possible par vis sans fin en standard, ou convoyeur à chaîne sur demande



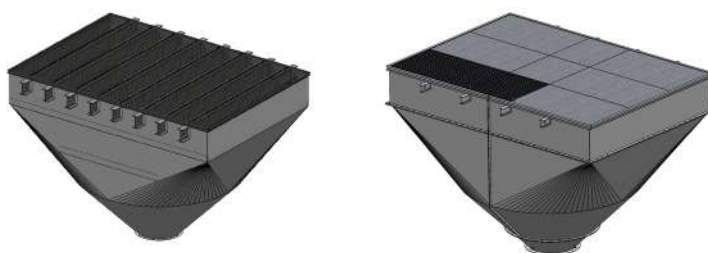
TYPE	LONGUEUR (MM)	LARGEUR (MM)	CAPACITÉ M <sup>3</sup>	RÉFÉRENCE
Soudée	5000	3500	40	PG000226
Démontable	5000	3500	40	PG000227
Sur mesure	/	/	/	Nous consulter




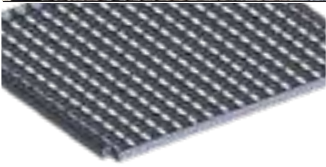

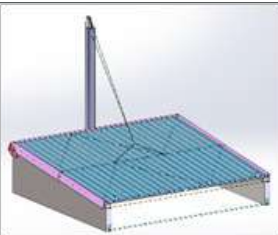

**Fosse :**

- ▶ Section supérieure : 5000 x 3500 mm
- ▶ Volume utile : 40 m<sup>3</sup> environ
- ▶ Cadre supérieur en profilés UPN
- ▶ Traverses en profilés IPE pour supporter la grille
- ▶ Déflecteur pour limiter la rétention de produits
- ▶ Ensemble acier brut

**Fosse de réception boulonnée ou Fosse de réception soudée (suivant transport)**



**Équipements & options**

DÉSIGNATION		RÉFÉRENCE
	<ul style="list-style-type: none"> <li>• Solin</li> </ul>	PF003088
	<ul style="list-style-type: none"> <li>• Grille sur fosse de réception non passante (en panneaux de caillebotis) avec trappe de visite pivotante et cadennassable</li> </ul>	MA006531
	<ul style="list-style-type: none"> <li>• Grille sur fosse de réception passante</li> <li>• (en fers plats robuste) avec trappe de visite pivotante et cadennassable</li> </ul>	PG001387
	<ul style="list-style-type: none"> <li>• Dispositif de reprise de type extracteur</li> </ul>	PF000697
	<ul style="list-style-type: none"> <li>• Couvercle de fosse de type portefeuille en deux parties de 5500 x 2500 mm avec mât et treuil manuel</li> <li>• + Option treuil électrique</li> </ul>	PG001303
	<ul style="list-style-type: none"> <li>• Bâche de recouvrement</li> </ul>	MA004486
	<ul style="list-style-type: none"> <li>• Transporteur à vis sans fin de 20 t/h à 100 t/h Voir chapitre vis élévatrice</li> <li>• Convoyeur à chaîne de 30 à 100 t/h</li> </ul>	