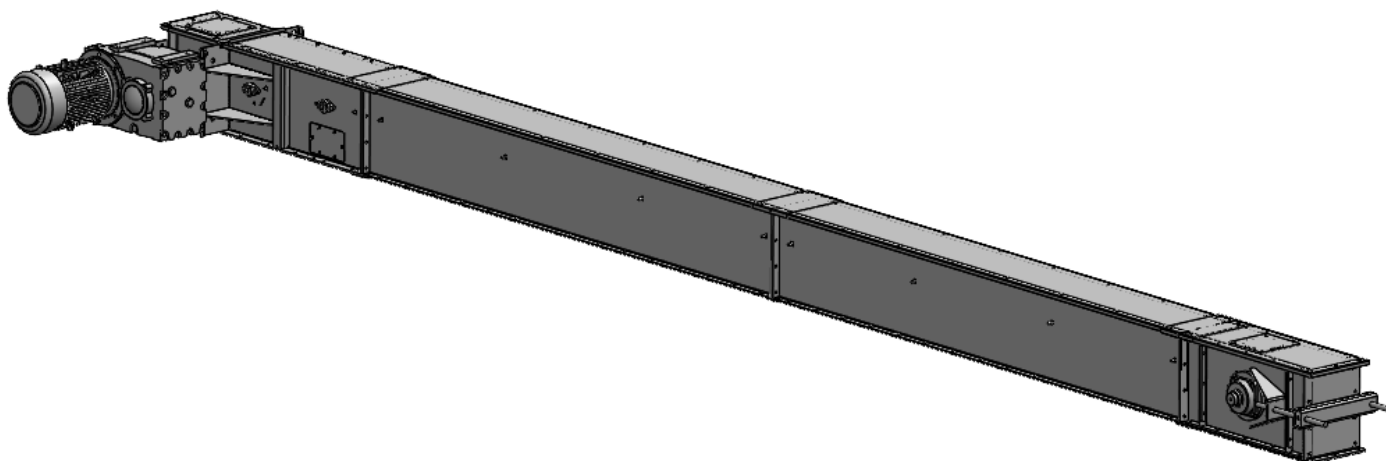


## TRANSPORTEUR À CHAÎNE

- Les +**
- ▶ Extraire et/ou acheminer de façon continue divers produits vrac (céréales, farine)
  - ▶ Manutention horizontale ou à faible pente des produits
  - ▶ Conditions d'hygiène et de sécurité optimales
  - ▶ Peu de poussière : produits confinés à l'intérieur d'un coffre métallique clos
  - ▶ Galva à chaud
  - ▶ Forte épaisseur de tôle

Les transporteurs à chaîne permettent la manutention de produits vrac, tels que céréales, granulés, pulvérulents... Sous un volume restreint, ils assurent un transport en masse, avec des débits importants.



### Caractéristiques :

#### Tête :

- ▶ Montage industriel en ligne
- ▶ Détecteur passage matière
- ▶ Contact de bourrage
- ▶ Paliers à semelles

#### Groupe de commande :

- ▶ Motoréducteur couplé en direct sur l'arbre de commande
- ▶ Moteur IE3 - IP 55

#### Pied :

- ▶ Tension par tige filetée
- ▶ Paliers appliques
- ▶ Contrôleur de rotation en option
- ▶ Regard de visite



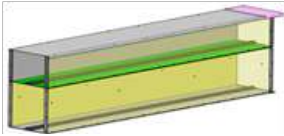
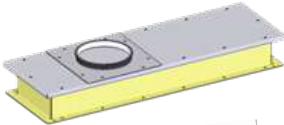
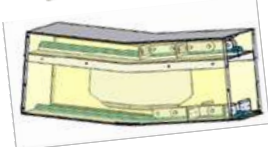
#### Coffre :

- ▶ Coffre mécano-soudé avec fond et couvercle boulonné
- ▶ Rehausse au point d'alimentation
- ▶ Double fond en option
- ▶ Fond bombé en option

#### Chaîne :

- ▶ Chaîne de manutention norme ISO avec racloirs PEHD boulonnés
- ▶ Guide en T PEHD
- ▶ Godet recycleur en option

## Équipements & options

DÉSIGNATION	
	<p><b>Dispositif de sécurité (option) :</b></p> <ul style="list-style-type: none"> <li>• Contrôleur de rotation sur arbre de renvoi : Contrôleur sous vitesse - Sonde M30 x 1,5 - Multi tension 20 ... 250V AC/DC</li> <li>• Détecteur passage matière</li> <li>• Contact de bourrage</li> </ul>
	<p><b>Equipements :</b></p> <ul style="list-style-type: none"> <li>• Buse de sortie droite de rectangle à rond Pour carré standard de 800x250</li> <li>• Buse de sortie sur mesure</li> </ul>
   	<p><b>Options supplémentaires :</b></p> <ul style="list-style-type: none"> <li>• Coffre fond bombé avec raclettes adaptées</li> <li>• Coffre avec double fond (alimentation sur le brin supérieur)</li> <li>• Adaptation fond de transporteur à chaîne pour vanne affleurante</li> <li>• Rehausse d'entrée d'alimentation</li> <li>• Coffre coudé</li> <li>• Vanne intermediaire</li> </ul>