

VANNE GUILLOTINE

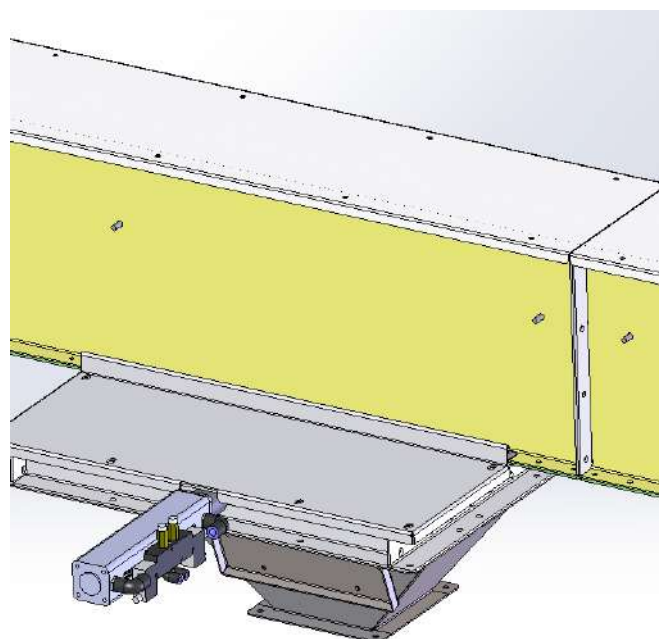
La vanne est un appareil implanté dans des circuits de réception, de distribution ou de stockage de produits en vrac (céréales, granulés, etc...) ou de pulvérulents (farine, etc...).

Elle est conçue soit pour :

- ▶ Empêcher ou non le passage du produit dans un conduit de liaison entre deux points du circuit : **Vanne d'ouverture et de fermeture**
- ▶ Isoler ou non l'entrée ou/et la sortie d'un matériel de stockage (silo, cellule) ou de manutention (transporteur à bande ou à chaîne, élévateur à godets, vis d'Archimède, etc.) : **Vanne d'isolement**
- ▶ Modifier ou réguler le flux du produit dans le circuit où elle est implantée : **Vanne de régulation de débit**

Différentes utilisations possibles :

- ▶ **Manuelle** : par volant ou roue à noix
- ▶ **Vérin linéaire** : hydraulique ou électrique
- ▶ **Vérin rotatif**

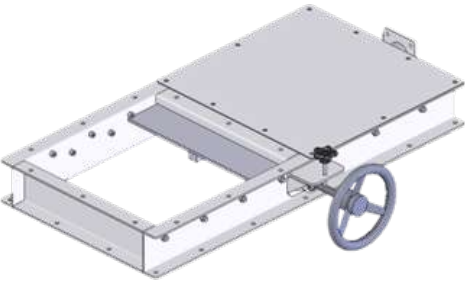
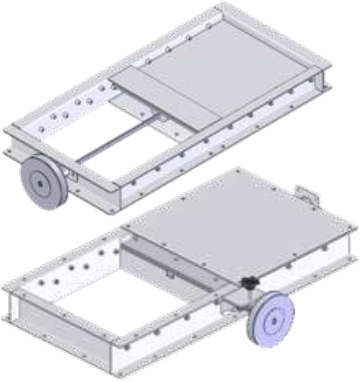
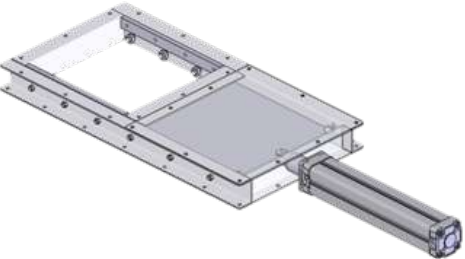
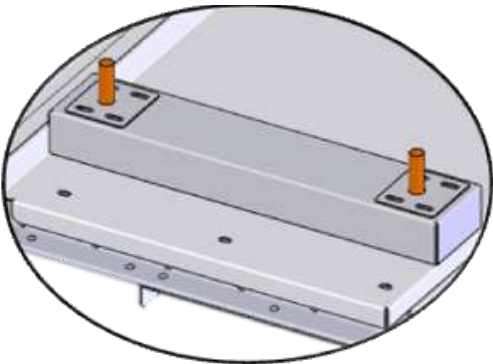


AFFLEURANTE

NON AFFLEURANTE

SECT. ENTREE/SORTIE	AFFLEURANTE		NON AFFLEURANTE	
	PAR VIS	PAR GALETS	PAR VIS	PAR GALETS
200 x 200	FA00367	FA00384	FA00332	FA00349
250 x 250	FA00368	FA00385	FA00333	FA00350
300 x 300	FA00369	FA00386	FA00334	FA00351
350 x 350	FA00370	FA00387	FA00335	FA00352
400 x 400	FA00371	FA00388	FA00336	FA00353
450 x 450	FA00372	FA00389	FA00337	FA00354
500 x 500	FA00373	FA00390	FA00338	FA00355
600 x 200	FA00374	FA00391	FA00339	FA00357
600 x 250	FA00375	FA00392	FA00340	FA00358
600 x 300	FA00376	FA00393	FA00341	FA00359
600 x 350	FA00377	FA00394	FA00342	FA00360
800 x 250	FA00794	FA00795	FA00796	FA00797
800 x 300	FA00378	FA00395	FA00343	FA00361
800 x 350	FA00379	FA00396	FA00344	FA00362
800 x 400	FA00380	FA00397	FA00345	FA00363

Équipements & options

DÉSIGNATION	
	<p>Kit actionneur manuel par volant</p> <ul style="list-style-type: none"> • Volant de manœuvre actionnant un système vis sans fin • Volant de manœuvre activant un système pignon crémaillère
	<p>Kit actionneur manuel par roue à noix</p> <ul style="list-style-type: none"> • Roue à noix pour chaîne actionnant un système vis sans fin • Roue à noix pour chaîne actionnant un système pignon crémaillère
	<p>Kit actionnement par vérin</p> <ul style="list-style-type: none"> • Vérin linéaire de type pneumatique double effets *Pour les vérins linéaires de type hydraulique et électrique : nous consulter *Pour les vérins rotatifs : nous consulter
	<p>Accessoire associé</p> <ul style="list-style-type: none"> • Boîtier de détection fin de course • Support sondes • Capteurs de fin de course - Détecteur inductif